

# BEDIENUNGSANLEITUNG



FÜR

**BAIN-MARIE STANDARD**

UND

**BAIN-MARIE MIT AUTOMATISCHEM  
NACHFÜLLSYSTEM**

METAGRO Edelstahltechnik AG  
Ramsauer Straße 35  
A-3170 Hainfeld  
Telefon: +43(0)2764/2671  
E-Mail: [office@metagro.at](mailto:office@metagro.at)  
Web: [www.metagro.at](http://www.metagro.at)

---

# Inhaltsverzeichnis

<b>Allgemeine Hinweise</b> .....	<b>3</b>
<b>Inbetriebnahme</b> .....	<b>4</b>
Elektrischer Netzanschluss .....	4
Erdungsanlage und Potentialausgleich.....	4
Wasserablauf .....	5
Allgemeine Kontrollen .....	5
Inbetriebnahme & Betrieb – Prüfungen – Betriebsvorschriften .....	5
<b>Temperaturregelung</b> .....	<b>6</b>
<b>Wasserniveauregelung</b> .....	<b>6</b>
Bain-Marie mit Niveauregelung .....	6
Bain-Marie ohne Niveauregelung .....	6
<b>Reinigung &amp; Pflege</b> .....	<b>7</b>
Reinigung nach dem Betrieb bzw. der Verwendung der Bain-Marie (täglich) .....	7
Kalkhaltiges Wasser .....	7
<b>Verhalten bei Störungen</b> .....	<b>8</b>
<b>Produktdokumentation</b> .....	<b>10</b>
Bain-Marie.....	10
<b>Entsorgung</b> .....	<b>11</b>
<b>Technische Informationen</b> .....	<b>11</b>
Technische Daten .....	11
Schaltplan ohne automatische Niveauregulierung (230V) .....	12
Schaltplan ohne automatische Niveauregulierung (400V) .....	13
Schaltplan mit halbautomatischer Befüllung .....	14
Schaltplan mit automatischer Niveauregulierung.....	15
Schaltplan für Wärmeschrank und Bain-Marie.....	16
<b>Konformitätserklärung</b> .....	<b>17</b>

---

## Allgemeine Hinweise

Das vorliegende Handbuch dient zur korrekten Installation, Einstellung und Wartung der Geräte. Es ist unbedingt zu beachten, dass

- die folgenden Hinweise aufmerksam durchgelesen werden, da sie wichtige Anweisungen zur Sicherheit bei der Installation, dem Gebrauch und der Wartung liefern.
- das vorliegende Handbuch an einem sicheren Ort aufbewahrt und dem Bediener zwecks Nachschlagen zur Verfügung steht.
- das Gerät nur vom Fachpersonal, welches mit den gesetzlichen Erfordernissen ausgestattet ist, installiert, geprüft und gewartet wird.

Der Hersteller lehnt jede Verantwortung im Falle von elektrischen und/oder mechanischen Abänderungen ab. Die Garantie erlischt im Allgemeinen, wenn unsachgemäße Eingriffe vorgenommen wurden und/oder die Anweisungen der vorliegenden Bedienungsanleitung nicht befolgt werden.

Die bei der Installation geltenden **lokalen Sicherheitsvorschriften sind zu beachten** und vor Anschluss des Gerätes ist zu prüfen, ob das elektrische Netz den Daten des Geräte-Typenschildes entspricht. Regelmäßige Prüfungen sind erforderlich!

Das Verpackungsmaterial stellt eine mögliche Gefahrenquelle dar und sollte deshalb außer Reichweite von Kindern gehalten und unter Befolgung der geltenden lokalen Vorschriften beseitigt/entsorgt werden.

Das Gerät wurde **ausschließlich zum Erwärmen von Wasser** entworfen und hergestellt und ist deshalb nur zu dem Zweck, zu dem es gefertigt wurde, zu verwenden (Wasserbad / Nass-Bain-Marie). Der Hersteller lehnt jede Verantwortung im Falle von unsachgemäßer Benutzung ab (u.a. sind geeignete GN-Gefäße zu verwenden)s. **Ein Trockenbetrieb ist nicht zulässig!**

Das Gerät ist bei Störungen oder fehlerhaftem Betrieb auszuschalten und qualifiziertes Fachpersonal ist zu kontaktieren.

Erforderliche Reparaturen sind nur von einem vom Hersteller zugelassenen technischen Kundendienst durchzuführen. Es dürfen nur Originalersatzteile verwendet werden.

**ACHTUNG:** Die Bain-Marie ist im Bereich und im Umfeld des Heizelementes im Betriebszustand heiß → nicht berühren (Verbrennungsgefahr)!!

**DIE NICHTBEFOLGUNG DER ALLGEMEINEN HINWEISE KANN DEN BETRIEB DES GERÄTES BEEINTRÄCHTIGEN.**



Das Gerät darf bei Service- oder Reparaturarbeiten **nur von einer Elektrofachkraft** in spannungslosem Zustand geöffnet werden (das Gerät ist **allpolig** vom elektrischen Netz zu trennen), wobei die elektrotechnischen Sicherheitsvorschriften gemäß EN 50110-1, Betrieb von elektrischen Anlagen, zu beachten sind.

# Inbetriebnahme

## Elektrischer Netzanschluss



Die Installation und **Überprüfung der sicheren Verwendung** des Gerätes muss gemäß den Angaben des folgenden Abschnitts von **qualifiziertem Fachpersonal** durchgeführt werden.

Bei **Neuanlagen** bzw. **wesentlichen Änderungen** ist die elektrische Anlage nach dem letzten Stand der Technik zu errichten.

Vor Anschluss des Gerätes ist zu prüfen, ob das elektrische Netz den Daten des Gerätetypenschildes entspricht und ob die Fehlerschutzmaßnahmen gemäß **ÖVE/ÖNORM E 8001** (ggf. ÖVE-EN1) bzw. den lokalen **elektrotechnischen Sicherheitsvorschriften** entsprechen. Dabei ist insbesondere auch die Nennleistung des Gerätes zu beachten.

Der Effektivwert der **Wechselspannung** darf zwischen Außenleiter (L) und Neutralleiter (N) **230 V ± 10%** nicht über- oder unterschreiten.

Die **Netzfrequenz** darf **50 Hz** nicht über- oder unterschreiten. Das Gerät darf nur an Stromkreise mit vorgeschalteten Überspannungsschutzgeräten angeschlossen werden, die transiente Überspannungen / Stoßspannungen (Schalt- und Blitzstoßspannungen) auf 2,5 kV begrenzen.

Als Fehler- bzw. Zusatzschutz sind **pulsstromsensitive Fehlerstromschutzschalter vom Typ A** zu verwenden.



Diverse Adapter, Steckdosenleisten und/oder Verlängerungskabel dürfen als Netzanschluss **nicht** verwendet werden.

## Erdungsanlage und Potentialausgleich



Die elektrische Sicherheit dieses Gerätes ist nur garantiert, wenn das Gerät gemäß den geltenden **elektrotechnischen Sicherheitsvorschriften niederohmig an die Erdungsanlage** der elektrischen Anlage angeschlossen ist.



Das Gerät ist in ein Potentialausgleichssystem gemäß **ÖVE/ÖNORM E 8001** (ggf. ÖVE-EN 1) bzw. den lokalen **elektrotechnischen Sicherheitsvorschriften** einzubeziehen.



Ohne Zustimmung des Herstellers dürfen **nachträglich keine elektrotechnischen Komponenten am Gerät eingebaut oder angebaut** werden.

Der Hersteller lehnt jede Verantwortung für Schäden ab, die auf einen unzulässig ausgeführten Netzanschluss, zusätzliche Ein-/Anbauten, fehlende Schutzleiterverbindungen, fehlenden Potentialausgleich sowie auf Mängel der Erdungsanlage zurückzuführen sind.

## Wasserablauf

Zur Vermeidung von üblen Gerüchen ist beim bauseitigen Anschluss des Bain-Marie-Ablaufs unbedingt ein Siphon vorzusehen (gegebenenfalls mit Wasser auffüllen).

## Allgemeine Kontrollen

Es ist zu überprüfen, ob

- der netzseitige Druck des Wasseranschlusses  $\leq 10$  bar (1000 kPa) beträgt.
- die Kunststoffschutzfolie der äußeren Flächen entfernt wurde.
- die Innenseite mit lauwarmem Wasser und neutraler Seife gereinigt wurde.
- der Gerätestecker an die Steckdose ordnungsgemäß angeschlossen wurde.

## Inbetriebnahme & Betrieb – Prüfungen – Betriebsvorschriften

Nachdem die oben genannten Anweisungen befolgt und sorgfältig durchgeführt wurden, kann das Gerät in Betrieb genommen werden:

Um die richtige Funktion des Kühlmöbels zu gewährleisten ist Folgendes **unbedingt** zu beachten:

- SICHERSTELLEN, DASS DIE BAIN-MARIE SAUBER IST UND SICH KEINE BRENNBAREN UTENSILIEN IN DER BAIN-MARIE BEFINDEN!
- DAS STANDROHR EINSETZEN!
- WASSER BIS ZUR STANDROHROBERKANTE EINFÜLLEN (NUR BEI BAIN-MARIE OHNE AUTOMATISCHE NIVEAUREGELUNG)
- THERMOSTAT EINSCHALTEN (BAIN-MARIE MIT AUTOMATISCHER NIVEAUREGULIERUNG BEFÜLLT SICH NUN AUTOMATISCH MIT WASSER – BIS ZUM MINDESTPEGEL, DEM FÜHLER DER NIVEAUSONDE)
- DIE HEIZUNGSELEMENTE WERDEN NUN HEISS
- DIE BAIN-MARIE NACH DEM GEBRAUCH ABSCHALTEN (HANDTHERMOSTAT IN DIE NULL-STELLUNG DREHEN)
- STANDROHR ENTFERNEN UND WASSER ABLAUFEN LASSEN
- BAIN-MARIE REINIGEN (SIEHE KAPITEL REINIGUNG & PFLEGE) !!!
  
- PERSONEN (EINSCHLIESSLICH KINDER), DIE AUFGRUND IHRER PHYSISCHEN, SENSORISCHEN ODER GEISTIGEN FÄHIGKEITEN UND/ODER IHRER UNERFAHRENHEIT BZW. UNKENNTNIS NICHT IN DER LAGE SIND, DAS GERÄT SICHER ZU BEDIENEN BZW. ZU BENUTZEN, DÜRFEN DIESES GERÄT NICHT OHNE AUFSICHT DURCH EINE VERANTWORTLICHE PERSON BENUTZEN.

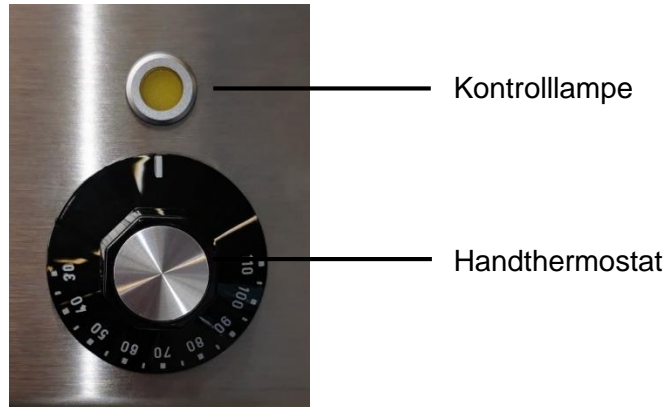


**IMMER AUF AUSREICHEND WASSERSTAND ACHTEN - UNTERSEITE DES GN-GEFÄSSES BEFINDET SICH IM WASSER!  
BAIN-MARIE NIE IM TROCKENEN BETREIBEN!**

**BEI NICHTBEACHTUNG WERDEN KEINE GARANTIELEISTUNGEN ERBRACHT!**

## Temperaturregelung

Die Temperatur des Wassers wird über ein manuell steuerbares Thermostat geregelt. Befindet sich die Bain-Marie in Betrieb, d.h. die Heizelemente werden erhitzt um das Wasser zu erwärmen, leuchtet die orange Kontrolllampe auf. Wenn die SOLL-Temperatur erreicht ist, schalten sich die Heizelemente und somit auch die Kontrolllampe ab.

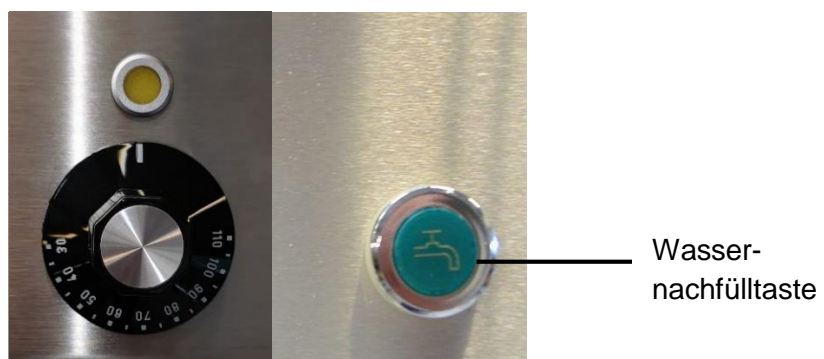


Die Temperatur des Wassers kann durch verdrehen des Handthermostats reguliert werden.

## Wasserniveauregelung

### Bain-Marie mit Niveauregelung

Bain-Maries mit Niveauregelung werden automatisch befüllt, sobald der Wasserstand unter das Niveau des Niveaufühlers sinkt (dabei schaltet sich die Heizung aus). Durch Drücken der *Wasser-Nachfülltaste* kann der Wasserstand manuell über den Mindestwasserstand gehalten werden. Ist dauerhaft ein höherer Wasserpegel erwünscht, kann dies werksseitig voreingestellt oder durch einen Service-Mitarbeiter auch im Nachhinein eingestellt werden.



### Bain-Marie ohne Niveauregelung

Bain-Maries ohne automatische Niveauregulierung müssen manuell (durch eine in der Nähe angeordnete Armatur oder einen Kübel) befüllt und nachgefüllt werden.

## Reinigung & Pflege

Dieser Abschnitt ist **wichtig für den Endverbraucher** und für den dauerhaften und vorschriftsmäßigen Betrieb des Gerätes von Bedeutung.

Die sorgfältige und regelmäßige Durchführung einiger Arbeitsgänge beugt möglichen Störungen und einem Serviceeinsatz durch Fachpersonal vor. Die durchzuführenden Maßnahmen setzen keine besonderen technischen Kenntnisse voraus.



**BEVOR MAN DIE WARTUNG BZW. REINIGUNG VORNIMMT IST DIE STROMVERSORGUNG DES GERÄTES AUSZUSCHALTEN!**



**DAS GERÄT NICHT MIT DIREKTEM HOCHDRUCKWASSERSTRAHLEN REINIGEN! AUF KEINEN FALL WASSERSTRAHLEN AUF DIE ELEKTRISCHEN TEILE RICHTEN!**



**WARTEN, BIS DIE BAIN-MARIE VOLLSTÄNDIG AUSGEKÜHLT IST!**

### Reinigung nach dem Betrieb bzw. der Verwendung der Bain-Marie (täglich)

- Vor der Reinigung die Bain-Marie ausschalten und abkühlen lassen.
- Schmutz- und Kalkrückstände in der Bain-Marie mit verdünntem Abwaschmittel oder leichtem Seifenwasser bzw. neutralem Reinigungsmittel auf wässriger Basis entfernen und anschließend trocknen (**bei Bain-Maries mit automatischer Niveauregulierung: die Niveausonde besonders gut reinigen!**)
- KEINE aggressiven Reinigungsmittel oder Reinigungsutensilien verwenden!
- Reinigungsmittel NIEMALS aufheizen!
- Feucht wischen und gut abtrocknen.

### Kalkhaltiges Wasser

Kalkhaltiges Wasser kann zur Bildung einer Kalkschicht in der Bain-Marie führen: diese **nicht** mit spitzen Gegenständen abkratzen!!!

**BEI NICHT-EINHALTUNG WERDEN KEINE GARANTIELEISTUNGEN ERBRACHT!**



**KEIN ABWASSER ODER DERGLEICHEN ÜBER DIE BAIN-MARIE ENTLEREN.**



**DIE GERÄTE WERDEN AUS CHROMNICKELSTAHL 1.4301 HERGESTELLT UND SIND SOMIT WIDERSTANDFÄHIG GEGEN KORROSIONEN, DIE DURCH DEN NORMALEN GEBRAUCH ENTSTEHEN KÖNNEN. AUF KEINEN FALL REINIGUNGSMITTEL BZW. REINIGUNGSSYSTEME ANWENDEN, DIE DAS GERÄT BESCHÄDIGEN KÖNNTEN.**

## Verhalten bei Störungen

Störung	Prüfung
Bain-Marie wird nicht warm	<ul style="list-style-type: none"> <li>- Sicherung am Gerät prüfen</li> <li>- Netzanschluss prüfen (Sicherung der Gerätezuleitung, Sicherung der Netzzuleitung, ggf. Fehlerstromschutzschalter) (ein neues Kabel darf nur vom qualifizierten Kundendienst angeschlossen werden)</li> </ul>
Bain-Marie heizt nur langsam auf	<ul style="list-style-type: none"> <li>- der Bain-Marie-Boden ist stark verkalkt → REINIGUNG gemäß Kapitel „Reinigung &amp; Pflege“</li> </ul>
Bain-Marie-Heizung schaltet sich nicht ein (bei automatischer Wassernachfüllung)	<ul style="list-style-type: none"> <li>- Wasserzulauf prüfen</li> <li>- Netzanschluss prüfen (Sicherung der Gerätezuleitung, Sicherung der Netzzuleitung, ggf. Fehlerstromschutzschalter)</li> <li>- Niveaufühler reinigen</li> <li>- Falls Steuerung defekt: Service kontaktieren</li> </ul>
Wasser speist nicht automatisch nach und die Heizung heizt auch ohne Wasser (bei automatischer Wassernachfüllung)	<ul style="list-style-type: none"> <li>- Niveaufühler reinigen</li> <li>- Gegenstände aus Bain-Marie entfernen</li> </ul>
Wassernachfüllung durch Drücken der Wassernachfülltaste funktioniert nicht	<ul style="list-style-type: none"> <li>- Netzanschluss prüfen (Sicherung der Gerätezuleitung, Sicherung der Netzzuleitung, ggf. Fehlerstromschutzschalter)</li> <li>- Taster oder Magnetventil defekt: Service kontaktieren</li> </ul>
Wasser spritzt aus Wassereinlass	<ul style="list-style-type: none"> <li>- Druckreduzier- bzw. Drosselventil defekt oder falsch eingestellt: Service kontaktieren</li> </ul>
Wasser läuft schlecht oder gar nicht ab	<ul style="list-style-type: none"> <li>- Ablauf reinigen</li> </ul>

 **Reparaturen sowie Messungen der Netzspannung dürfen nur von qualifiziertem Fachpersonal durchgeführt.**

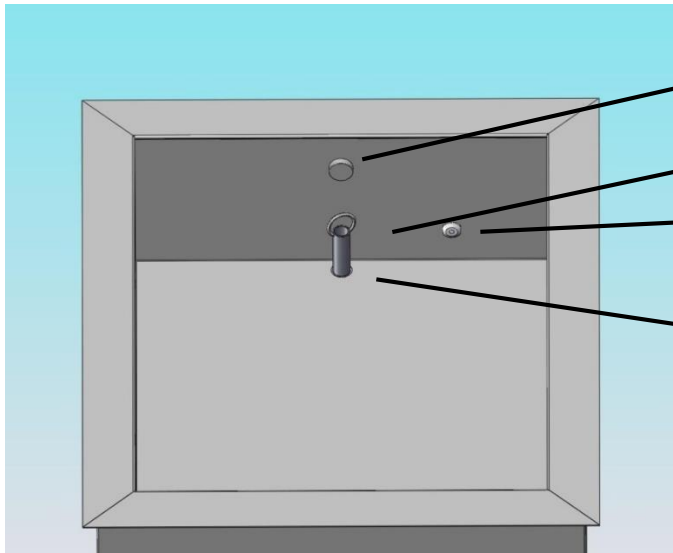
 **Andere Störungen können nur durch den Kundendienst behoben werden.**

 **Ein Tausch des Heizelementes ist nur durch qualifiziertes Fachpersonal zulässig (nicht mit spitzen Gegenständen im Bereich des Heizelementes hantieren).**



# Produktdokumentation

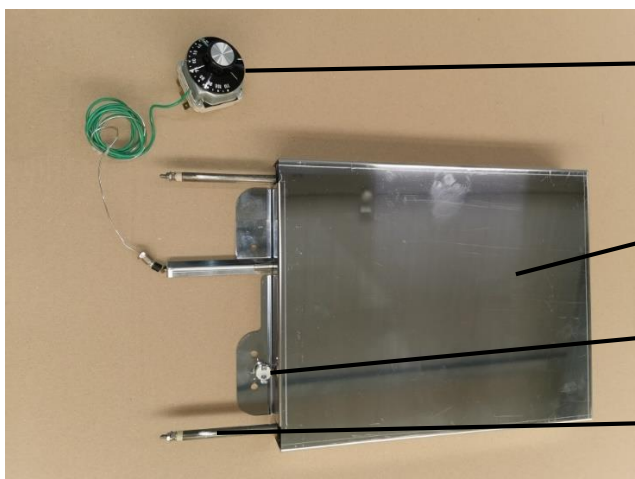
## Bain-Marie



- Wasserzulauf (Innenteil drehbar)
- Standrohr entnehmbar
- Niveaufühler (nur bei automatischer Niveauregulierung)
- Wasserablauf



- Außenverkleidung
- Wasserzulauf (Außenteil starr)
- Wasserablauf
- Abdeckblech unten
- Anschluss R ¼ außen



- Thermostat mit Knebel
- Heizkörpergehäuse
- Thermoelement (Überhitzungsschutz)
- Heizung

## Entsorgung



Soll das Gerät entsorgt werden, muss es vor seiner Verschrottung stillgelegt werden. Das Versorgungskabel ist zu entfernen, und alle Teile, die mögliche Gefahrenquellen darstellen sind, um zu verhindern, dass sich Kinder beim Spielen im Gerät einschließen, zu beseitigen.

**DIE LOKAL GELTENDEN VORSCHRIFTEN FÜR DIE VERSCHROTTUNG DIESER GERÄTE SIND ZU BEACHTEN!**

## Technische Informationen

Die Edelstahl-Bain-Marie (1.4301) ist mit einem Überhitzungsschutz ausgestattet und wird mit Standrohrventil ausgeliefert.

### Technische Daten

		BM 1/1	BM 2/1	BM 3/1	BM 4/1
Anzahl der Heizelemente	[Stk]	1	2	3	4
Nutztiefe des GN-Gefäßes	[mm]	200	200	200	200
Breite (Innenlichte)	[mm]	305	630	955	1280
Länge (Innenlichte)	[mm]	510	510	510	510
Tiefe (Innenlichte)	[mm]	230	230	230	230
Spannung	[V]	230	230	230/ 400	400
Anschlusswert	[W]	1000	2000	3000	4000
Stromaufnahme	[A]	4,35	8,70	13,05/ 4,35	8,70 <sup>1)</sup>
max. zulässiger Dauerstrom	[A]	4,60	9,20	13,80/ 4,60	9,20 <sup>1)</sup>

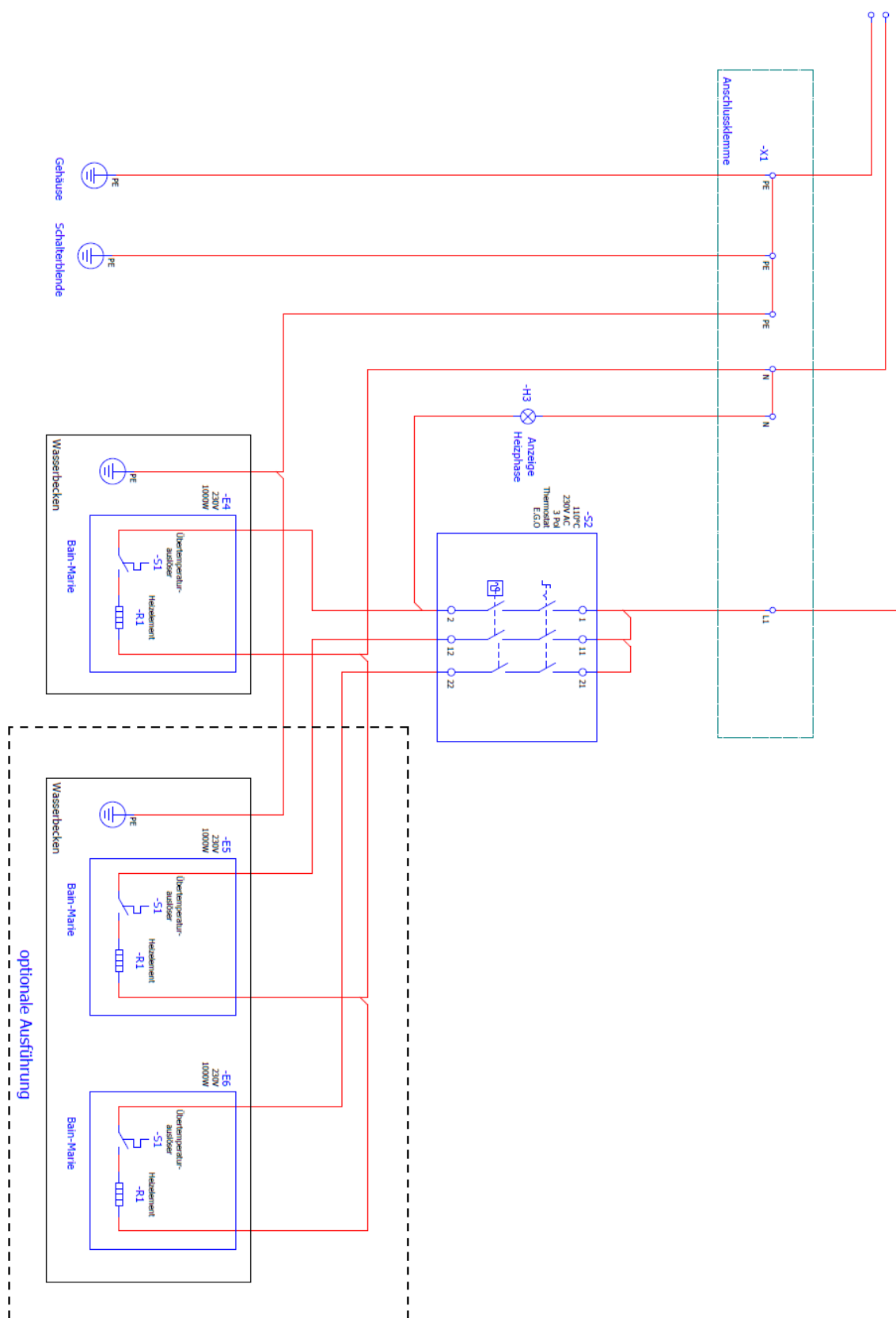
<sup>1)</sup> ...maximale Ströme in einer Phase

zulässiger Temperaturbereich: -40°C bis +150°C  
 Anschlussspannung: 230 V / 50 Hz ~  
 Schutzklasse: I  
 Schutzart: IPX4

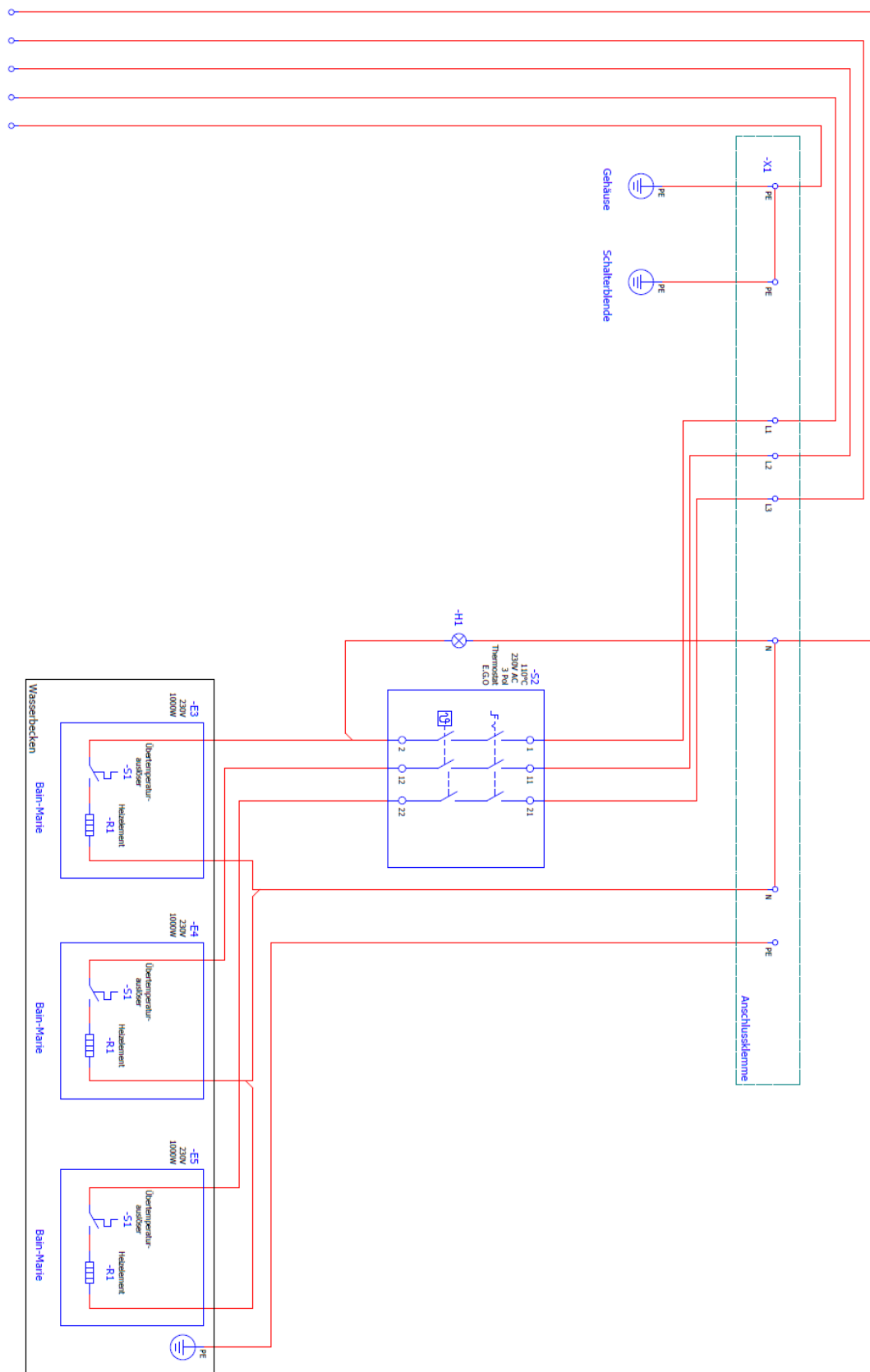


Achtung bei einem 400 V-Netzanschluss: Die Heizelemente sind für eine Nennspannung von 230 V bemessen. Der Anschluss der Heizelemente an die volle Außenleiterspannung von 400 V ist nicht zulässig!

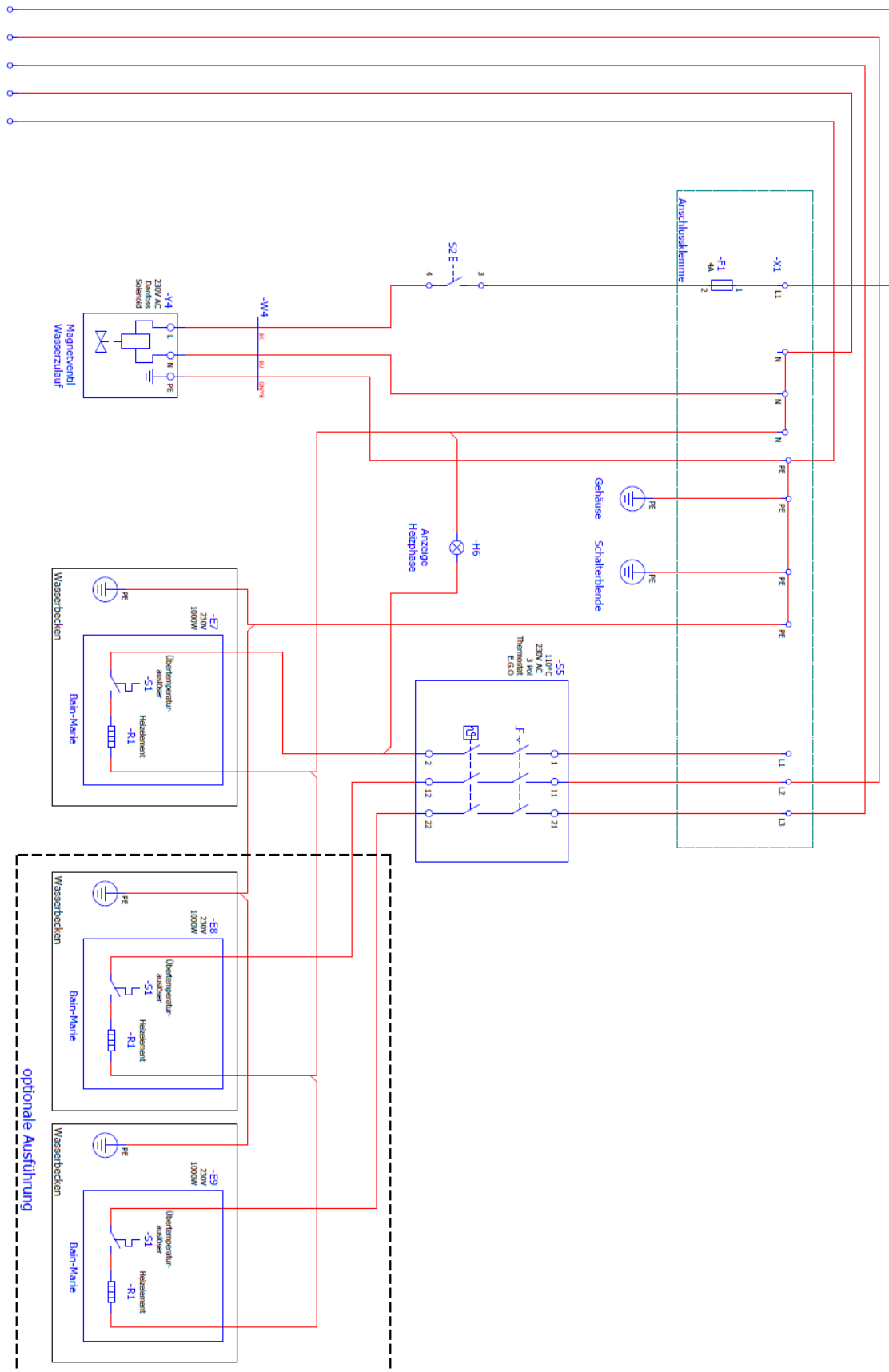
## Schaltplan ohne automatische Niveauregulierung (230V)



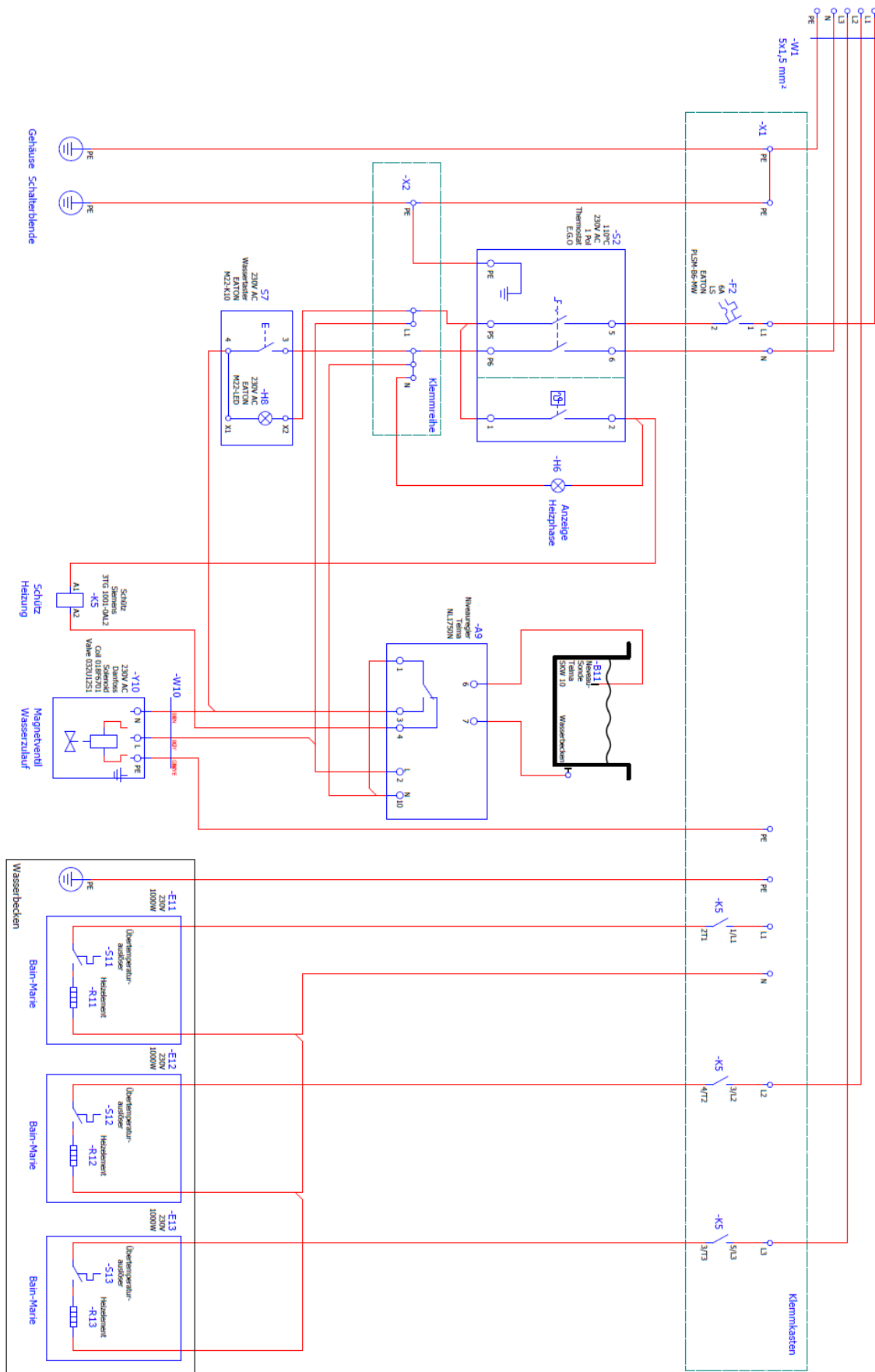
## Schaltplan ohne automatische Niveauregulierung (400V)



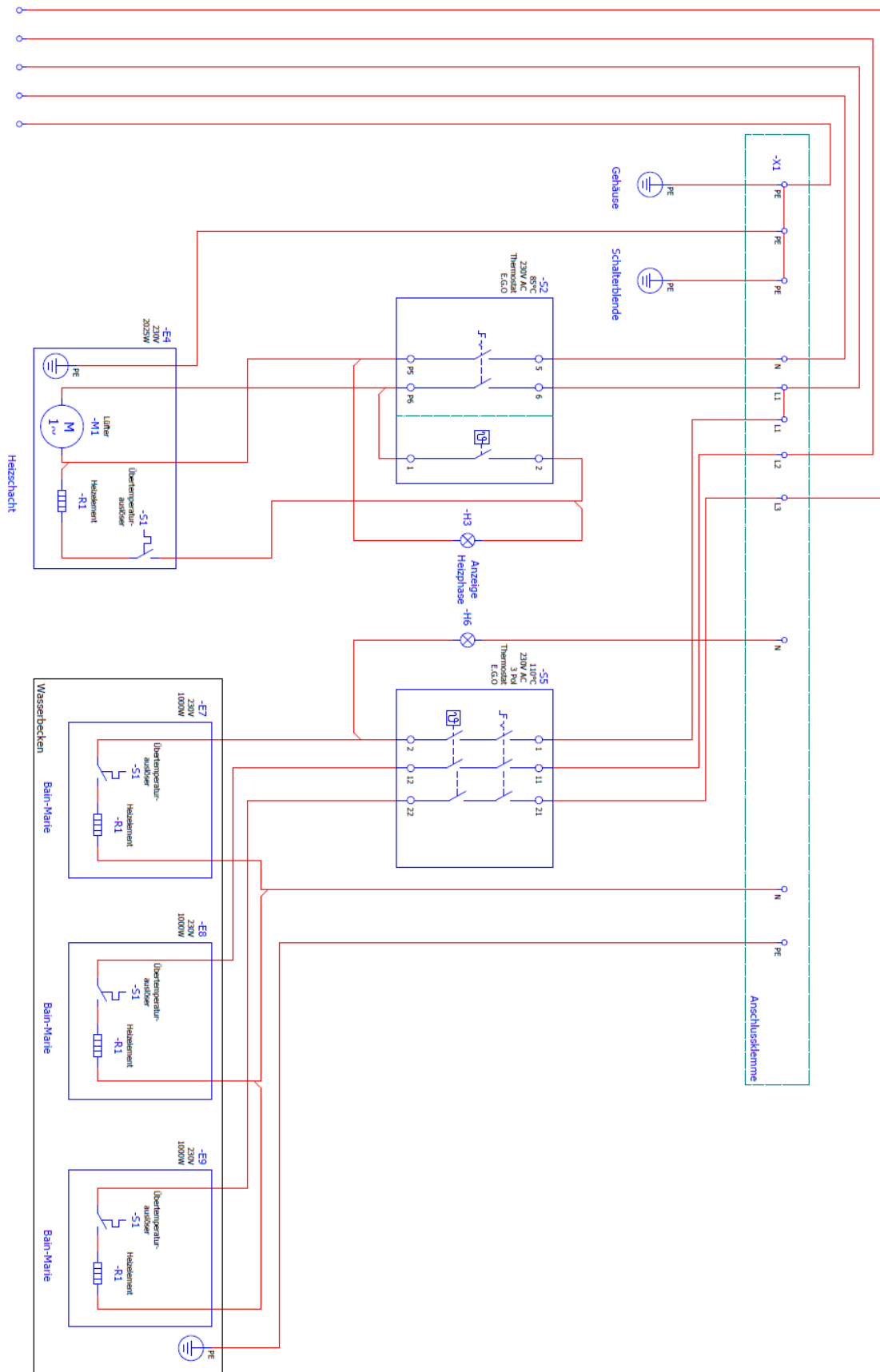
## Schaltplan mit halbautomatischer Befüllung



# Schaltplan mit automatischer Niveauregulierung



## Schaltplan für Wärmeschrank und Bain-Marie



# Konformitätserklärung

Die Firma  
METAGRO Edelstahltechnik AG  
Ramsauer Straße 35  
A-3170 Hainfeld

gibt als Hersteller in der EU für die nebenstehend genannten Produkte folgende Erklärung ab:

## **Bain-Marie (BM)**

Mit Bezugnahme auf folgende harmonisierte Normen:

EN 60 335-1  
EN 60 335-2-49  
EN 60 335-2-50

entsprechen die Geräte den Anforderungen der europäischen Richtlinie 2014/35/EU und Ihren derzeit gültigen Anhängen und Änderungen.

Mit Bezugnahme auf folgende harmonisierte Normen:

EN 55 014-1  
EN 55 014-2  
EN 62 233  
EN 61 000-3-2  
EN 61 000-3-3

werden die Bestimmungen zur Erfüllung der europäischen Richtlinie 2014/30/EU eingehalten.

Datum und Unterschrift:

Hainfeld, am 1. August 2017



.....  
Ing. Wolfgang Schindlecker  
Vorstand