

MANUEL D'UTILISATION



POUR

MEUBLES FRIGORIFIQUES

DES SÉRIES

KGN (MK)

TGN

ET

KGT(MKE)

RÉGULATEUR DE RÉFRIGÉRATION ST 502

AVEC INTERFACE ST-BUS

METAGRO Edelstahltechnik AG
Ramsauer Straße 35
A-3170 Hainfeld
Téléphone: +43(0)2764/2671
E-Mail: office@metagro.at
Site-net: www.metagro.at

Sommaire

Consignes générales	2
Mise en service.....	3
Raccordement au réseau électrique.....	3
Mise à la terre et compensation de potentiel	3
Ecoulement des condensats	4
Contrôles généraux.....	4
Mise en service – contrôles – instructions de service	5
Régulateur de réfrigération.....	6
Affichage de l'état de commutation.....	7
Plage de températures	7
Variation de la température de consigne	7
Fonctions d'alarme	7
Dégel manuel.....	7
Nettoyage et maintenance	8
Nettoyage hebdomadaire	8
Nettoyage mensuel	8
Système pour l'accumulation d'eau de dégel.....	9
Périodes d'arrêt prolongées	9
Comportement en cas d'incidents	10
Affichage d'état et messages d'erreur	11
Schéma du meuble réfrigérant	12
Elimination.....	12
Caractéristiques techniques – Meuble réfrigérant GastroNorm (KGN)	13
Caractéristiques techniques – Meuble réfrigérant pour boissons (KGT).....	14
Caractéristiques techniques – Bacs réfrigérants.....	Fehler! Textmarke nicht definiert.
Caractéristiques techniques – Meuble congélateur GastroNorm (TGN)	15
Schémas	16
Déclaration de conformité	22

Consignes générales

Le présent manuel sert à effectuer correctement l'installation, le réglage et la maintenance des appareils. C'est pourquoi on devra impérativement veiller à ce que

- les consignes suivantes soient lues attentivement, étant donné qu'elles donnent des instructions importantes sur la sécurité, l'installation et la maintenance du produit.
- le présent manuel est conservé en un lieu sûr et à la disposition de l'utilisateur pour être consulté.
- l'appareil est installé, testé et entretenu uniquement par du personnel technique qui satisfait aux exigences légales.

Le constructeur décline toute responsabilité dans le cas de modifications électriques et/ou mécaniques. La garantie s'éteint généralement lorsque des interventions inadéquates ont été effectuées et que les directives du présent manuel ne sont pas suivies.

Respectez les normes de sécurité locales en vigueur lors de l'installation. Assurez-vous que les propriétés du réseau électrique sont conformes aux données de la plaque signalétique de l'appareil.

Le matériau d'emballage représente une source de danger possible et devra donc être maintenu hors de portée des enfants et évacué en suivant les normes locales en vigueur.

L'appareil a été conçu et fabriqué pour la conservation de denrées alimentaires et ne devra donc être utilisé que pour l'objet pour lequel il a été construit. Le constructeur décline toute responsabilité en cas d'utilisation inadéquate.

Déconnectez l'appareil en cas d'incidents ou de fonctionnement défectueux et consultez un spécialiste qualifié.

Si une réparation est nécessaire, adressez-vous uniquement à un SAV technique agréé par le constructeur et utiliser uniquement de pièces d'origine.

LE NON-SUIVI DES POINTS SUSMENTIONNES PEUT ALTERER LE FONCTIONNEMENT DE L'APPAREIL.




Consignes d'utilisation pour meubles réfrigérants avec **groupe frigorifique externe**: Pour les meubles à refroidissement central, **un filtre doit être installé** lors de l'installation dans la conduite de liquide, autrement aucune garantie n'est possible en cas de défaillances du meuble.



Lors de travaux de maintenance ou de réparation, l'appareil doit être mis hors tension (couper l'appareil du réseau électrique sur **tous les pôles**). Ces travaux ne doivent être effectués que par un **spécialiste électricien qualifié**. Veuillez observer les consignes de sécurité valables selon la norme EN 50110-1, « Exploitation des installations électriques ».

Mise en service

Raccordement au réseau électrique

 L'installation et la contrôle de l'utilisation adéquate de l'appareil doivent être effectuées selon les indications du présent chapitre par du personnel qualifié.

Lorsqu'il s'agit d'une **nouvelle installation** ou de **modifications en profondeur**, l'installation doit être effectuée conformément à l'état actuel de la technique.

Avant l'installation de l'appareil assurez-vous que les propriétés du réseau électrique sont conformes aux données de la plaque signalétique de l'appareil. Assurez-vous que les mesures de protection contre les erreurs indiqués dans la norme ÖVE/ÖNORM E 8001 (ou ÖVE-EN1) sont conformes aux prescriptions locales relatives à la sécurité électrotechnique. Prêtez attention à la puissance nominale de l'appareil.


La valeur efficace de la **tension alternative** entre conducteur extérieur et conducteur neutre ne doit pas être inférieure ou supérieure de

230 V ± 10%.

La **fréquence du réseau** ne doit pas être inférieure ou supérieure de


50Hz.


Comme protection supplémentaire utilisez uniquement des **disjoncteurs différentiels sensitifs au courant pulsé du type A**.

 **N'utilisez pas** d'adaptateurs, prises multiples ou câbles de rallonge pour le raccordement au réseau électrique.

Mise à la terre et compensation de potentiel

 La sécurité de l'appareil n'est garantie que s'il est mis à terre à une faible valeur ohmique, conformément aux **prescriptions de sécurité électrotechniques** en vigueur.

 L'appareil doit être intégré dans un système de compensation de potentiel conforme à la norme **ÖVE/ÖNORM E 8001** (ou ÖVE-EN 1) ou aux prescriptions de sécurité locales.

 **Les modifications ou ajouts de composants électrotechniques** à l'appareil ne sont autorisés qu'avec le consentement du constructeur.

Le constructeur décline toute responsabilité de dommages causée par un raccordement au réseau inadéquate, des modifications ou ajouts, un manque de conducteurs de protection, une compensation de potentiel insuffisante ou un dispositif de mise à terre défectueux.

Écoulement des condensats

Pour éviter la formation de mauvaises odeurs, **un siphon doit être installé par le client** dans meubles pour froid central.

Contrôles généraux

Assurez-vous que

- l'appareil a été positionné horizontalement. Afin d'obtenir une orientation parfaite, actionnez éventuellement la partie mobile des petits pieds réglables.
- la couche de protection plastique de la surface extérieure a été enlevée.
- le côté intérieur a été nettoyé avec de l'eau tiède et du savon neutre.
- l'appareil n'a pas été positionné à proximité immédiate de sources de chaleur.
- la libre circulation d'air n'est pas gênée dans la zone du groupe frigorifique.
- la fiche a été introduite dans la prise.

Mise en service – contrôles – instructions de service

Une fois que les directives susmentionnées ont été appliquées de façon minutieuse, l'appareil peut être mis en service:

Actionnez la touche droite du régulateur (La température de la chambre froide apparaît sur l'écran).

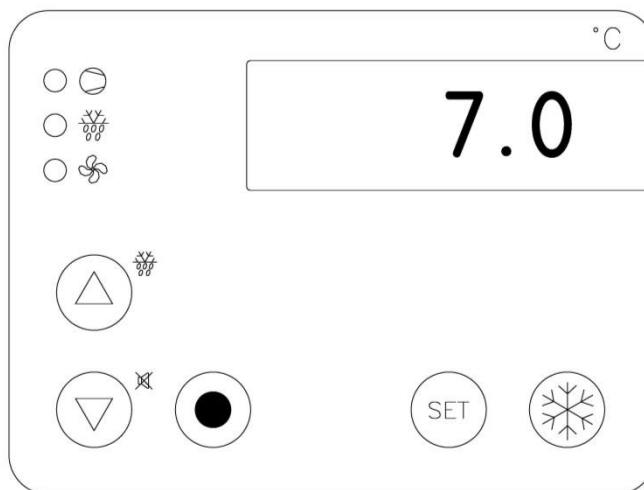
Afin de garantir le bon fonctionnement du meuble réfrigérant, les consignes suivantes sont à respecter **impérativement**:

- AVANT D'INTRODUIRE LES DENREES ALIMENTAIRES, METTEZ L'APPAREIL DANS L'ETAT DE FONCTIONNEMENT!
- ATTENTION: LES VAPEURS DE VINAIGRE PEUVENT CAUSER DE GRAVES CORROSIONS SUR LE SYSTEME FRIGORIFIQUE !
- LES SALADES ET FRUITS AU VINAIGRE NE DOIVENT ETRE CONSERVES QUE DANS DES RECIPIENTS FERMES DANS LE MEUBLE FRIGORIFIQUE!
- STOCKEZ LA VIANDE ET LA CHARCUTERIE, LE LAIT ET LES PRODUITS LAITIERS DE FAÇON ETANCHE A L'AIR, SI POSSIBLE!
- NE RENTREZ PAS DES PLATS CHAUDS ET DEGAGEANT DE LA VAPEUR! EMBALLEZ LES PLATS QUI SENTENT FORTS!
- NE RANGEZ PAS DES MARCHANDISES EMBALLEES ET DES MARCHANDISES A REFRIGERER QUI SONT PLUS GRANDES QUE LA SURFACE UTILE DES GRILLES, POUR QUE LA CIRCULATION D'AIR NE SOIT PAS GENEES!
- N'OUVREZ PAS LES PORTES ET TIROIRS PLUS LONGTEMPS QUE NECESSAIRE!
- LES PERSONNES (Y COMPRIS LES ENFANTS), QUI NE SONT PAS EN MESURE D'UTILISER L'APPAREIL DE FAÇON SURE DU FAIT DE LEUR CAPACITES PHYSIQUES, SENSORIELLES OU INTELLECTUELLES OU DE LEUR INEXPERIENCE OU MECONNAISSANCE, NE DOIVENT PAS UTILISER CET APPAREIL SANS LA SURVEILLANCE OU DIRECTIVE D'UNE PERSONNE RESPONSABLE.


EN CAS DE NON-RESPECT DE CES CONSIGNES, AUCUNE GARANTIE NE SERA ACCORDEE !


Régulateur de réfrigération


ST 502-KPKAR.112FP
ST 502-KS3TAR.112FP





Toutes les fonctions de commande et de contrôle indispensables au fonctionnement de l'appareil sont installées dans le régulateur:

- 

Touche 1: HAUT
Une pression sur la touche HAUT pendant quatre secondes permet de déclencher un dégivrage à tout moment. Au cours d'un dégivrage, la LED correspondante s'allume. Elle clignote lorsqu'un dégivrage est demandé, mais qu'il ne peut pas encore démarrer en raison de conditions de sécurité.
- 

Touche 2: BAS
La touche BAS permet d'arrêter une alarme.
- 

Touche 3: Touche de sélection A
Il est possible d'attribuer différentes fonctions à la « touche de sélection A » à l'aide du paramétrage (voir paramètre b1: commutation en mode Standby, commutation directe d'un contact, paramétrage de la valeur de consigne). Appuyez sur la touche pendant au moins une demi-seconde.
- 

Touche 5: SET
Une pression sur la touche SET permet d'afficher la valeur de consigne. La touche SET est en outre nécessaire au paramétrage.
- 

Touche 6: MARCHE/ARRET refroidissement
Cette touche permet de faire basculer la fonction de refroidissement en mode standby.

Affichage de l'état de commutation

Sur l'écran sont présents en haut des points lumineux pour l'affichage les états de commutation suivants:

- Relais du groupe frigorifique
- Relais de dégel
- Relais ventilateur

L'allumage des LED montre l'état de service respectif des appareils mentionnés. Cet affichage clignote dans les cas où l'état de commutation demandé est retardé par l'effet de paramètres réglés (p.ex. temps de dégel, etc.).

- Pendant l'état actif de l'appareil, la température actuelle de la chambre froide est visible sur l'écran.
- La température de consigne est affichée lorsque la touche SET est enfoncée

Plage de températures

- pour les meubles réfrigérants GastroNorm (KGN) de 2 °C à 10 °C
(ST 502-KS3TAR.112FP)
- pour les meubles réfrigérants pour boissons (KGT) de 2 °C à 18 °C
(ST 502-KS3TAR.112FP)
- pour les appareils de congélation (TGN) de -20 °C à -12 °C
(ST 502-KPKAR.112FP)

Variation de la température de consigne

Maintenez enfoncée la touche SET. La température de consigne apparaît. Réglez en même temps la température souhaitée avec les touches HAUT ou BAS.

Fonctions d'alarme

Un dysfonctionnement ou alarme est signalé par un clignotement accompagné d'un ronflement (peut être acquitté avec la touche BAS).



Dans le cas d'un message d'erreur, le SAV doit être averti immédiatement afin d'empêcher des dommages consécutifs sur l'appareil, et le code d'erreur doit être communiqué.

Dégel manuel

Le cycle de refroidissement peut être interrompu en cas de besoin. Enfoncez la touche HAUT pour 4 secondes pour mettre en œuvre un dégel (la fonction de dégel LED s'allume).

Nettoyage et maintenance

Ce chapitre **concerne en particulier l'utilisateur final**. Il est essentiel au fonctionnement durable de l'appareil.

La réalisation minutieuse et régulière de quelques opérations peut prévenir les incidents et empêcher l'intervention de personnel technique. Les mesures à mettre en œuvre ne demandent pas de connaissances techniques particulières.

Il s'agit ici de simples contrôles des composants de l'appareil.



AVANT D'EFFECTUER LA MAINTENANCE OU LE NETTOYAGE, DECONNECTEZ L'ALIMENTATION ELECTRIQUE DE L'APPAREIL!



**NE NETTOYEZ PAS L'APPAREIL AVEC DES JETS D'EAU A HAUTE PRESSION DIRECTS!
NE JAMAIS DIRIGER LES JETS D'EAU SUR LES PARTIES ELECTRIQUES!**

Nettoyage hebdomadaire

- Contrôlez l'état de propreté des composants principaux, nettoyez si nécessaire.
- Nettoyez les récipients, tiroirs, etc. avec un produit de lavage dilué, les portes et joints de couvercle avec de l'eau légèrement savonneuse ou un agent de nettoyage neutre à base d'eau. Séchez-les après.
- N'utilisez PAS de produits de nettoyage agressifs.
- Essuyez dans l'état humide et séchez bien.

Nettoyage mensuel

- Déconnectez l'appareil.
- Une circulation d'air suffisante est absolument nécessaire au groupe frigorifique!
- Nettoyez les lamelles de condenseur de l'appareil frigorifique et le filtre à poussière avec une brosse à longs poils (aspirateur). – voir schéma du meuble réfrigérant
- Dégelez les meubles réfrigérants, nettoyez l'intérieur.
- Rebranchez l'appareil.

SI CES CONSIGNES NE SONT PAS RESPECTEES, AUCUNE GARANTIE N'EST ACCORDEE!

Système pour l'accumulation d'eau de dégel

Assurez-vous que le tuyau d'écoulement de l'eau de condensation n'est pas bouché. Si nécessaire, effectuez un nettoyage.



DANS LE CAS DE MEUBLES FRIGORIFIQUES AVEC BAC FRIGORIFIQUE INTEGRE, L'ÉCOULEMENT DU BAC FRIGORIFIQUE N'EST CONÇU QUE POUR ELIMINER L'EAU DE CONDENSATION OCCASIONNEE. NE VIDEZ PAS L'EAU USEE PAR LE BAC FRIGORIFIQUE. LE BAC FRIGORIFIQUE NE DOIT PAS ETRE REMPLI AVEC DE L'EAU (RISQUE DE DEGAT CAUSE PAR L'EAU A L'INTERIEUR DU PUPITRE FRIGORIFIQUE).

Si des mauvaises odeurs apparaissent, le siphon installé par le client doit être contrôlé et, le cas échéant, rempli avec de l'eau.

Périodes d'arrêt prolongées

En cas de périodes d'arrêt prolongées, procédez de la façon suivante:

- Actionnez la touche 6 MARCHE/ARRET Refroidissement.
- Retirez la fiche de la prise.
- Ne fermez pas complètement les portes afin d'éviter la formation de mauvaises odeurs.
- Protégez le groupe frigorifique de la poussière.



LES APPAREILS SONT FABRIQUES EN ACIER NICKEL-CHROME 1.4301 ET SONT DONC RESISTANTS AUX CORROSIONS QUI PEUVENT SE FORMER DU FAIT DE L'UTILISATION NORMALE. N'UTILISEZ JAMAIS DES NETTOYANTS OU DES SYSTEMES DE NETTOYAGE QUI POURRAIENT ENDOMMAGER L'APPAREIL.

Comportement en cas d'incidents

Incident	Contrôle
Appareil ne travaille pas du tout	<ul style="list-style-type: none"> - Est-ce que la touche de droite sur le régulateur est enclenchée? (La température est affichée sur l'écran) - Est-ce que le câble de raccordement est endommagée? (Le nouveau câble ne doit être branché que par le SAV)
Ecart par rapport à la température souhaitée (Fonctionnement défectueux de l'appareil)	<ul style="list-style-type: none"> - Est-ce que le condensateur derrière la plaque à orifice est très pollué? → NETTOYAGE - Est-ce que l'évaporateur dans l'espace réfrigérant est fortement givré? → Débrancher et vider l'appareil et le maintenir hors-service jusqu'au dégivrage complet (ATTENTION: Ne pas utiliser d'objets durs, tranchants ou métalliques pour nettoyer l'évaporateur) - Est-ce que la température ambiante est trop élevée? → Permettre l'aération de la chambre - Est-ce que trop de produits alimentaires chauds sont stockés dans l'appareil? → Déplacer les produits



Les autres incidents ne peuvent être éliminés que par le SAV.

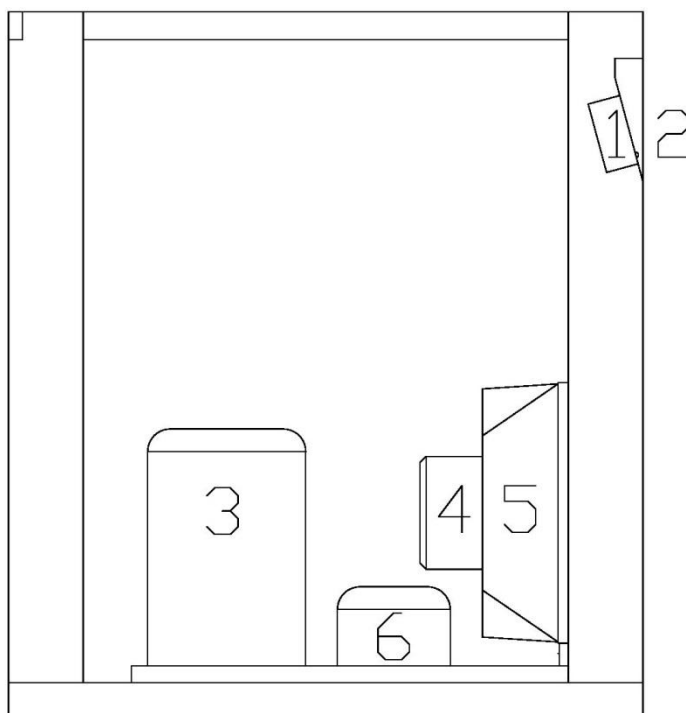
Affichage d'état et messages d'erreur

Message	Source	Mesure
<i>Hi</i> ou <i>Lo</i> – L'affichage température clignote	La température de la chambre froide se trouve en dehors des limites d'alarme	
<i>E1L</i> ou <i>E1H</i> – L'affichage clignote	Erreur au niveau de la sonde F1, rupture ou court-circuit	Consulter un spécialiste frigoriste
<i>E2L</i> ou <i>E2H</i> – L'affichage clignote	Erreur au niveau de la sonde F2, rupture ou court-circuit	Consulter un spécialiste frigoriste
<i>EP0</i> – L' affichage clignote	Erreur interne au bloc de commande	Consulter un spécialiste frigoriste
<i>EP1</i> – L' affichage clignote	Erreur dans la mémoire des paramètres	Consulter un spécialiste frigoriste

Le message d'erreur alterne sur l'affichage avec la valeur réelle de la sonde F1 (température de la chambre froide) à condition que celle-ci ne soit pas défectueuse. Cela se produit indépendamment du mode d'affichage sélectionné. Une fois l'erreur supprimée, le mode d'affichage défini auparavant est à nouveau activé.

Schéma du meuble réfrigérant

1. Commande électronique
2. Affichage température
3. Compresseur
4. Ventilateur
5. Condenseur
6. Collecteur (réservoir à liquide)



Elimination



Lors de l'élimination de l'appareil, enlevez toutes les parties qui peuvent représenter des sources de danger possibles telles que verrouillage, charnières et autres systèmes de fermeture, afin d'empêcher que des enfants puissent s'enfermer en jouant dans les éléments.

VEUILLEZ RESPECTER LES PRESCRIPTIONS LOCALES EN VIGUEUR POUR L'ÉLIMINATION DE CES APPAREILS!

Caractéristiques techniques – Meuble réfrigérant GastroNorm (KGN)

Type		Refroidissement propre			
		940	1260	1680	2100
Capacité brute	[l]	160	275	430	575
Largeur	[mm]	940	1260	1680	2100
Profondeur	[mm]	680	680	680	680
Hauteur	[mm]	760	760	760	760
Puissance connectée	[W]	370	370	370	450
Consommation électrique	[A]	1,7	1,7	1,7	2,2
Puissance frigorifique:	[W]	250	310	380	460

Plage de température:	+2 °C à +10 °C
Tension de raccordement:	230V / 50 Hz ~
Classe de protection:	IP 23
Température d'évaporation:	-10 °C
Réfrigérant:	R 290
Température ambiante maximale	+ 30 °C à une humidité relative de 55%

ATTENTION : R 290 est inflammable !



Type		Refroidissement central				
		520	840	1260	1680	2100
Capacité brute	[l]	160	275	430	575	730
Largeur	[mm]	520	840	1260	1680	2100
Profondeur	[mm]	680	680	680	680	680
Hauteur	[mm]	760	760	760	760	760
Puissance connectée	[W]	25	25	25	50	50
Consommation électrique	[A]	0,1	0,1	0,1	0,2	0,2
Puissance frigorifique:	[W]	250	310	380	460	600

Plage de température:	+2 °C à +10 °C
Tension de raccordement:	230V / 50 Hz ~
Classe de protection:	IP 23
Température d'évaporation:	-10 °C
Réfrigérant:	pour R134 a (standard) ou sur mesure
Température ambiante maximale	+ 30 °C à une humidité relative de 55%

Caractéristiques techniques – Meuble réfrigérant pour boissons (KGT)

Type	Refroidissement propre				
	1090	1580	2180	2780	3380*
Capacité brute [l]	250	470	730	990	1250*
Largeur [mm]	1090	1580	2180	2780	3380*
Profondeur [mm]	680	680	680	680	680*
Hauteur [mm]	860	860	860	860	860*
Puissance connectée* [W]	370	370	420	450	850*
Consommation électrique* [A]	1,7	1,7	2,2	2,2	4,9*
Puissance frigorifique: [W]	250	310	390	480	640*

Plage de température:	+2 °C à +10 °C
Tension de raccordement:	230V / 50 Hz ~
Classe de protection:	IP 23
Température d'évaporation:	-10 °C
Réfrigérant:	R 290
Température ambiante maximale	+ 30 °C à une humidité relative de 55%

ATTENTION : R 290 est inflammable !



*a peine avec agent réfrigérant: R 134a ou alternative

Type	Refroidissement central					
	670	1160	1400	1760	2360	2960
Capacité brute [l]	250	470	575	730	990	1250
Largeur [mm]	670	1160	1400	1760	2360	2960
Profondeur [mm]	680	680	680	680	680	680
Hauteur [mm]	860	860	860	860	860	860
Puissance connectée [W]	25	25	25	25	50	50
Consommation électrique [A]	0,1	0,1	0,1	0,1	0,2	0,2
Puissance frigorifique: [W]	250	310	340	390	480	640

Plage de température:	+2 °C à +10 °C
Tension de raccordement:	230V / 50 Hz ~
Classe de protection:	IP 23
Température d'évaporation:	-10 °C
Réfrigérant:	pour R134 a (standard) ou sur mesure
Température ambiante maximale	+ 30 °C à une humidité relative de 55%

Caractéristiques techniques – Meuble congélateur GastroNorm (TGN)

Type		Refroidissement propre			Refroidissement central		
		1055	1420	1920	635	1000	1500
Capacité brute	[l]	160	275	430	160	275	430
Largeur	[mm]	1055	1420	1920	635	1000	1500
Profondeur	[mm]	680	680	680	680	680	680
Hauteur	[mm]	760	760	760	760	760	760
Puissance connectée*	[W]	864	864	1229	337	337	674
Consommation électrique*	[A]	4,8	5,9	8,1	1,15	1,4	2,4
Puissance frigorifique:	[W]	280	280	480	280	280	480

* avec agent réfrigérant R452a

Plage de température:	-20 °C bis -12 °C
Tension de raccordement:	230V / 50 Hz ~
Classe de protection:	IP 23
Température d'évaporation:	-30 °C
Réfrigérant:	R452 a (standard) ou sur mesure
Température ambiante maximale	+ 30 °C à une humidité relative de 55%

Schéma du réfrigérateur à commande numérique - froid central

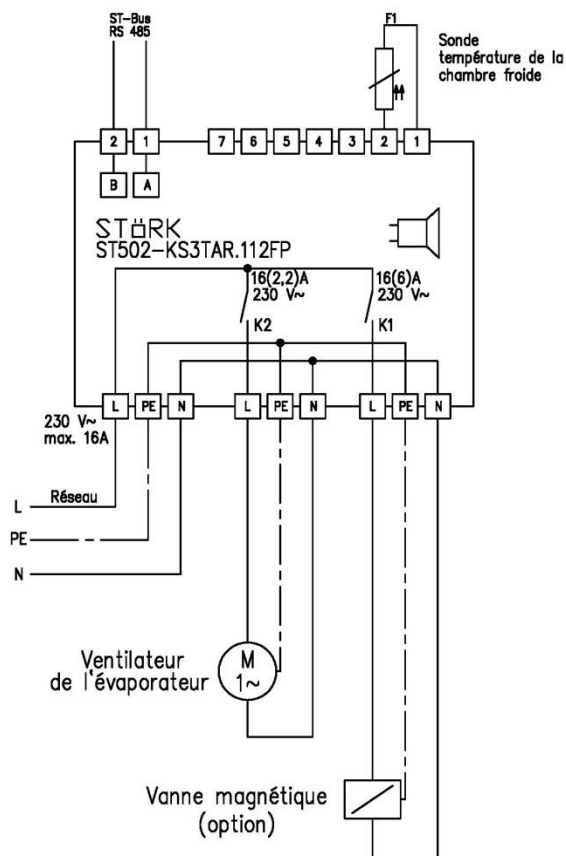


Schéma du réfrigérateur à commande numérique – prêt à brancher

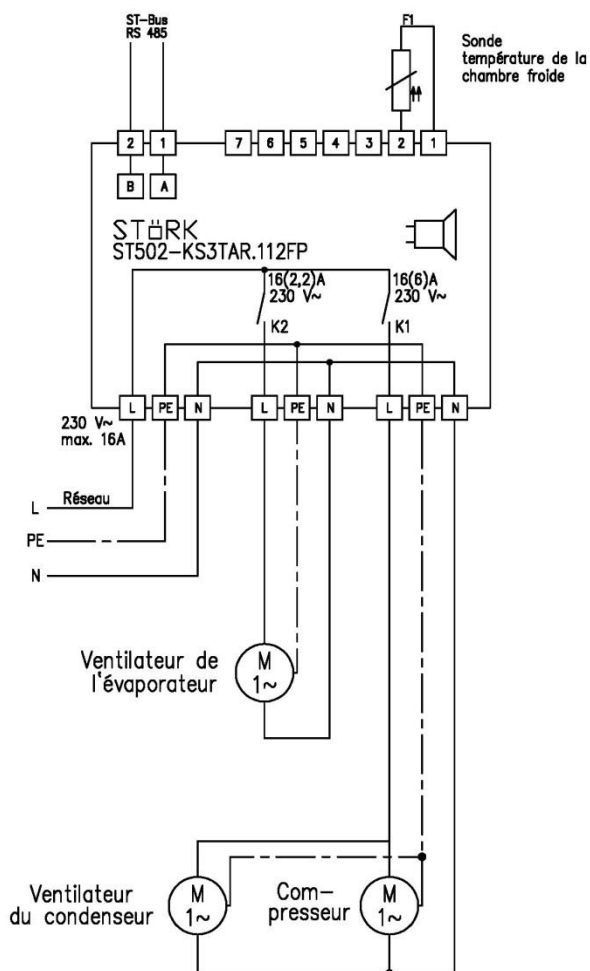


Schéma du réfrigérateur à commande numérique avec groupe renforcé (unité de refroidissement supplémentaire)

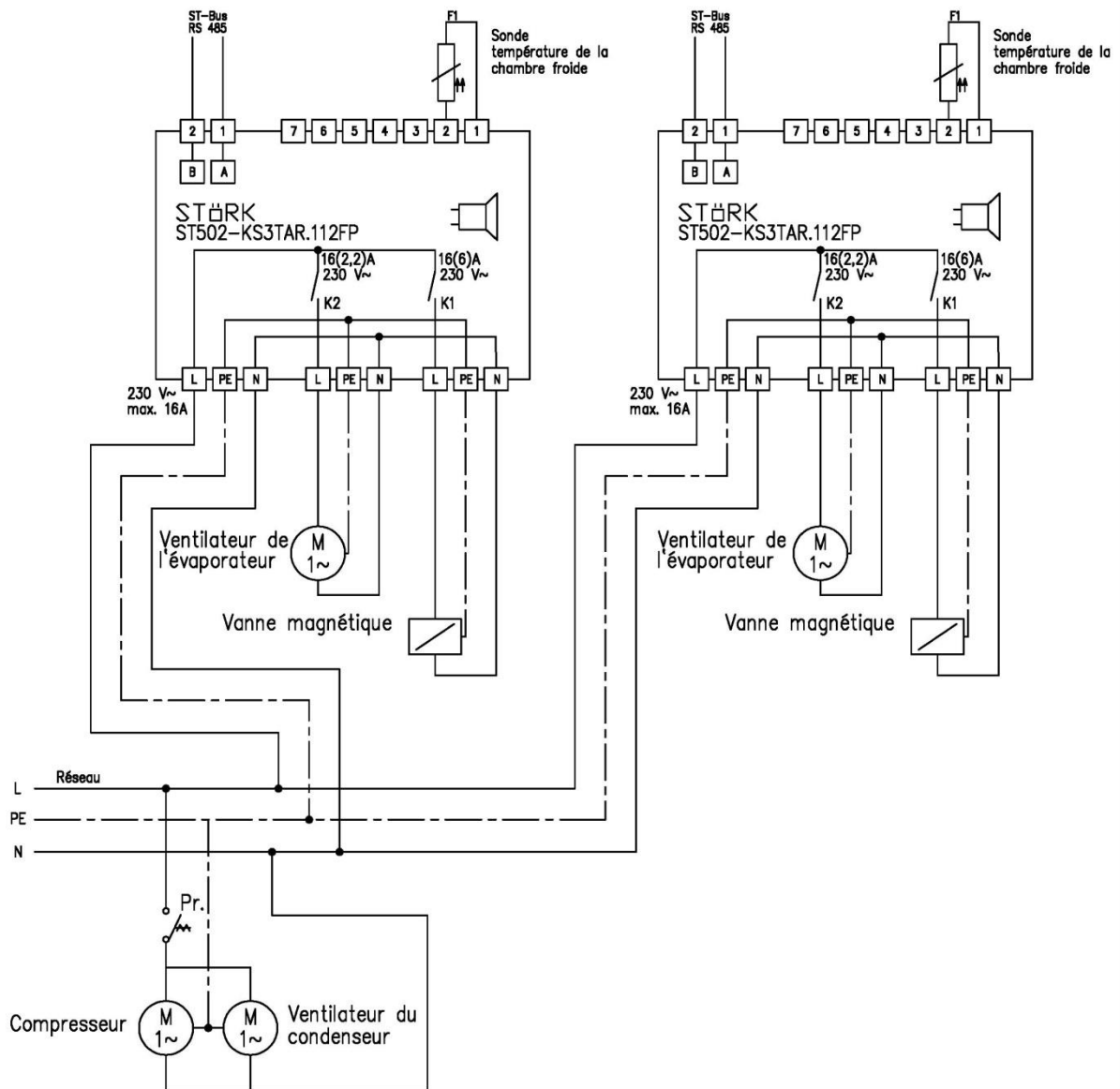


Schéma du congélateur sans commande - froid central

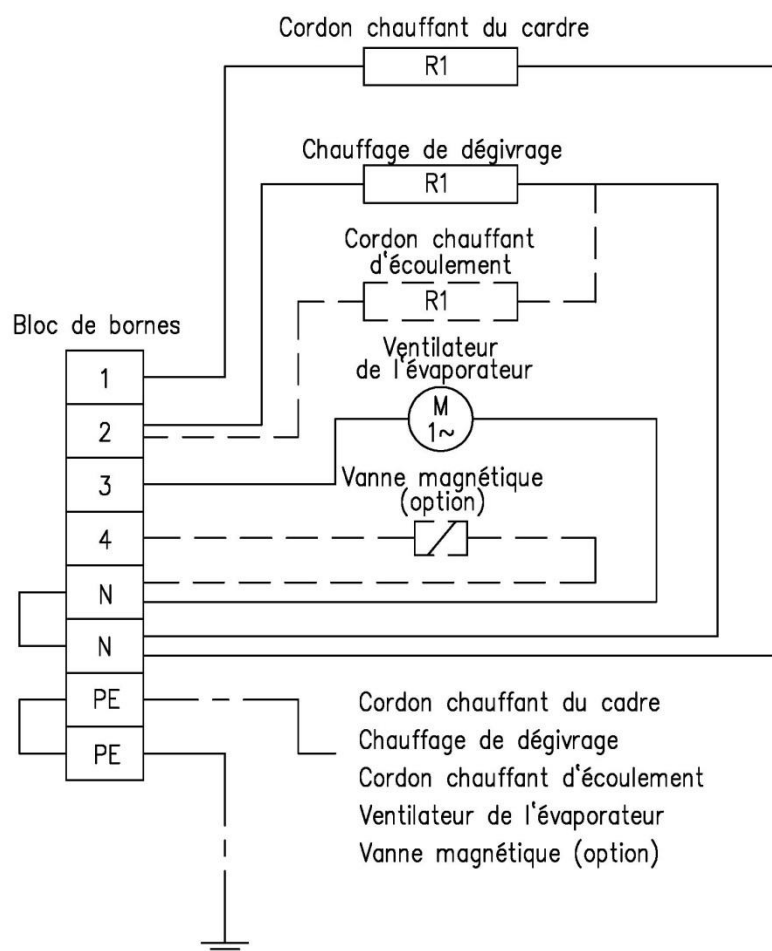


Schéma du congélateur à commande numérique - froid central

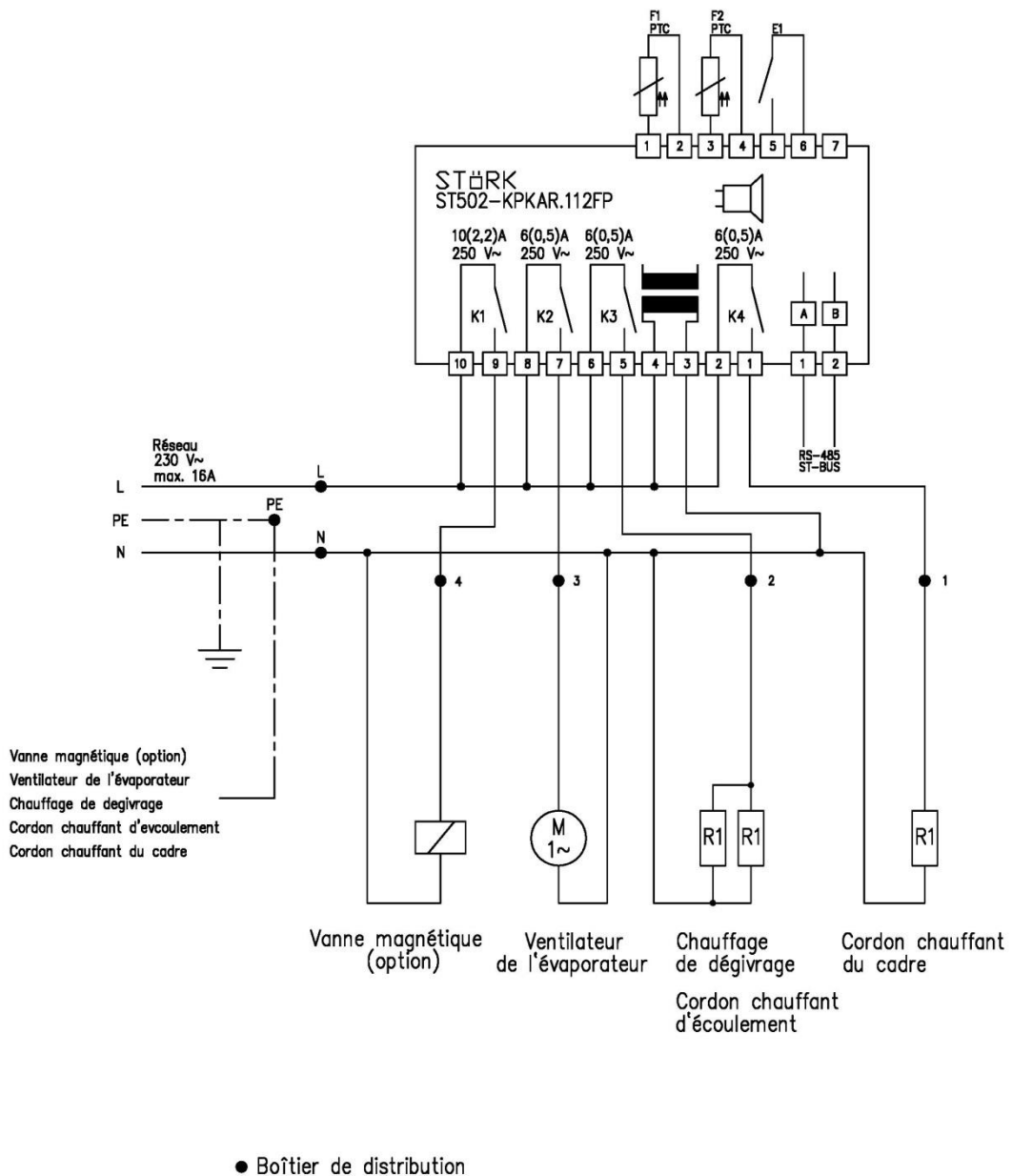
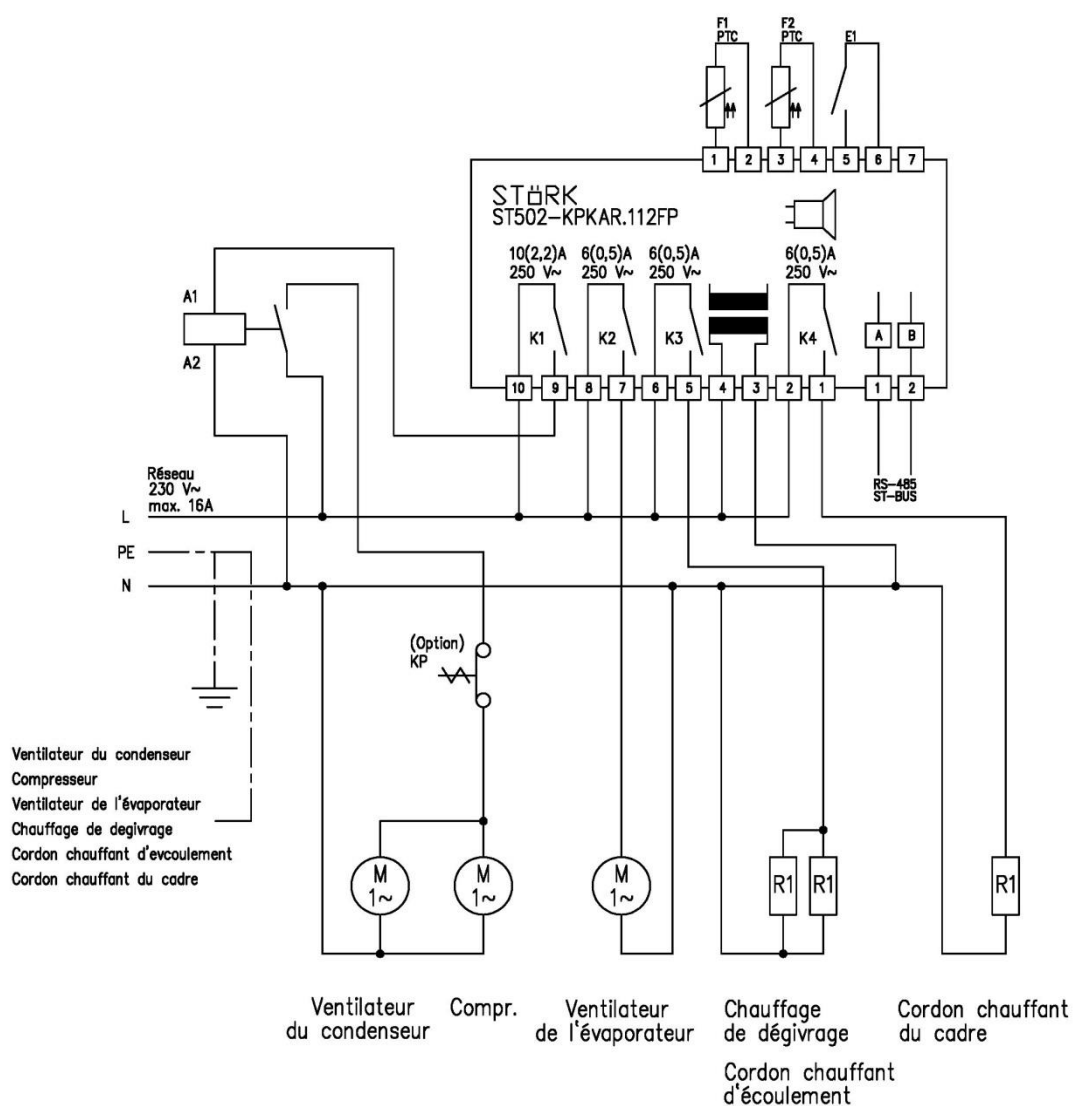


Schéma du congélateur à commande numérique - prêt à brancher



- Boîtier de distribution

Déclaration de conformité

La société
METAGRO Edelstahltechnik AG
Ramsauer Straße 35
A-3170 Hainfeld

fait la déclaration suivante en tant que fabricant dans l'Union Européenne pour les produits mentionnés ci-contre:

Meubles réfrigérants GastroNorm (KGN)
Meubles réfrigérants pour boissons (KGT)
Meubles congélateur GastroNorm (TGN)

En référence aux normes harmonisées suivantes

EN 60 335-1: A13: 2008
EN 60 335-2-89: 2002 + A11: 2004 + A1: 2005 + A2 2007
EN 50 106 : 2008

les appareils sont conformes aux exigences de la directive EU 73/23 et à ses annexes et modifications en vigueur actuellement.

En référence aux normes harmonisées suivantes:

EN 55011-1: 2006
EN 55014-2: 1997 + A1: 2001 + A2: 2008
EN 62 233: 2008
EN 61000-3-2: 2006 + A1: 2009 + A2: 2009
EN 61000-3-3: 2008

les dispositions relatives à l'application de la directive sur la compatibilité électromagnétique 89/336/CEE modifiée par 91/263/CEE, 92/31/CEE et 93/68 CEE sont respectées.

Date et signature:

Hainfeld, le 21 Janvier 2019



.....
Ing. Wolfgang Schindlecker
PDG